

NOUVEAU **elcometer**

elcometer

Elcometer 224

Jauge de Profil de Surface

Mesure rapide et fiable du **profil de surface** de saillie-à-creux

- **Mesure rapide du profil de surface jusqu'à 500µm (20mils) sur surfaces planes ou incurvées**

- **Mesure à la fois la moyenne de saillie-à-creux et la hauteur maximale moyenne de saillie-à-creux**

- **Portable, robuste et ergonomique pour une utilisation pratique sur chantier**



Elcometer 224

Jauge numérique de profil de surface

L'Elcometer 224 est équipé de la technologie la plus récente pour la mesure de profil de surfaces sur des zones planes ou incurvées.

Vitesse de lecture rapide
(plus de 50 mesures par minute)¹

Capacité mémoire de plus de
150 000 mesures dans 2 500 lots

Résultats précis,
immédiats et répétables

Choix de sondes intégrées et
séparées pour les surfaces
planes et convexes²

Marge d'erreur des
mesures de $\pm 5\%$

Revue du dernier lot de
données ou des dernières
20 mesures en format
graphique



Sortie USB et Bluetooth®
vers logiciel ElcoMaster®

Pointes en carbure
de tungstène résistantes,
remplaçables par l'utilisateur

Design robuste, résistant à la
poussière et à l'eau, équivalent
à IP64

NORMES:

ASTM D 4417-B, SANS 5772,
SSPC PA 17, US Navy NSI 009-32,
US Navy PPI 63101-000

Jauge numérique de profil de surface

Elcometer 224

3 modes de mesure

Peu importe la méthode d'essai ou la norme que vous appliquez; la jauge numérique de profil de surface Elcometer 224 possède un large choix de modes de mesure simples d'emploi.

Mode Personnalisé

En Mode Personnalisé, il vous suffit de choisir si vous voulez faire 5 ou 10 relevés par mesure, et de spécifier la valeur que vous souhaitez afficher et enregistrer dans la mémoire du lot: moyenne, valeur maxi ou valeur mini des relevés effectués.³

Mode Normes

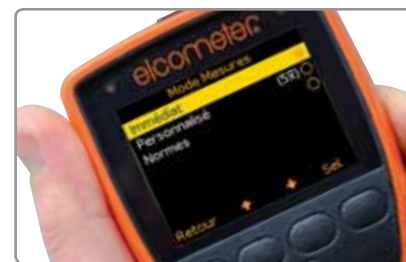
Sélectionnez la Norme Internationale que vous utilisez et l'Elcometer 224 adapte automatiquement la méthode de collecte des données en conséquence. Si vous sélectionnez la norme ASTM D 4417, vous pouvez même choisir d'enregistrer la moyenne ou la valeur maxi comme mesure dans la mémoire de la jauge.

Mode Immédiat

Prenez des mesures de saillie-à-creux et sauvegardez-les dans la mémoire³ du lot. L'Elcometer 224 calcule et affiche automatiquement les statistiques essentielles pendant que vous continuez votre inspection. Vous pouvez également définir des limites pour déclencher une alarme lorsqu'une mesure est en-dehors de la plage acceptable.

Connectivité Sans Fil

Transférez instantanément vos mesures, statistiques et limites - via USB ou Bluetooth® - sur votre PC ou appareil mobile à l'aide du logiciel ElcoMaster® ou de votre propre application pour créer des rapports professionnels en quelques minutes.



Modes de mesure



Sélectionnez 5 ou 10 relevés par mesure

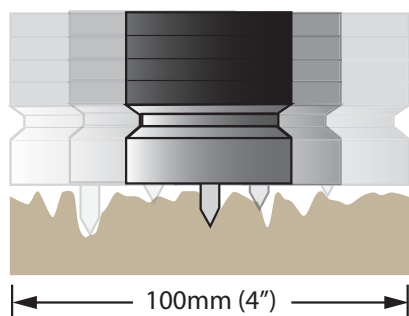


Utilisable conformément à de nombreuses Normes Internationales



Sortie de données USB et Bluetooth® vers appareils iPhone ou Android™

Mesurer le Profil de Surface



1. Pour prendre des mesures précises et calibrer la jauge sur une plaque zéro en verre, vérifiez que votre sonde est positionnée à 90° par rapport au substrat.
2. Pour prendre un spot de mesure, effectuez 5 ou 10 relevés sur une surface de 100mm (4") de diamètre.
3. Selon le mode de mesure que vous avez choisi, la jauge affiche soit la hauteur moyenne de saillie-à-creux ou la valeur maxi des 5 ou 10 relevés effectués.
4. Pour définir le profil de surface moyen d'une zone, réalisez 5 spots de mesures pour chaque zone de 1m x 1m (3ft x 3ft).

¹ Sonde pour surface convexe jusqu'à 25 mesures par minutes

² Brevets applicables: GB2505193, US9261345

³ Modèle T seulement

Elcometer 224

Jauge numérique de profil de surface

Facile à utiliser

- Touches de grande taille, idéales lors de port de gants
- Menus simples en plusieurs langues
- Ecran LCD couleur avec contraste de haute qualité et rotation automatique
- Indicateurs de limite de mesure maximum et minimum
- Calibré en usine pour une utilisation immédiate

Précise

- Peut être utilisée conformément à certaines normes Nationales et Internationales
- Mesures stables quelle que soit la température
- Les statistiques sont calculées et affichées en temps réel
- Graphique des mesures en mode direct ou par lot pour une analyse instantanée

Fiable

- Mesures répétables et reproductibles
- Jauge garantie 2 ans²
- Fourni avec certificat d'essai entièrement traçable
- Les mesures, individuelles ou en lots, sont horodatées

Robuste

- Étanche, robuste et résistant aux chocs
- Résistant à l'eau et à la poussière équivalent à IP64
- Appropriée pour une utilisation en environnement difficile
- Ecran résistant aux rayures et aux solvants
- Fabrication durable de la jauge et de la sonde

Efficace

- Taux de mesure rapide de plus de 50 mesures par minute
- Versions de sondes intégrées et séparées pour répondre à vos applications
- Identification de lots alphanumériques
- Compatible avec ElcoMaster® et ElcoMaster® App Mobile
- Mode économie de pile avec fonction de veille de l'écran

Puissante

- Pointes en carbure de tungstène résistantes remplaçables par l'utilisateur - durée de vie jusqu'à 20 000 mesures
- Sortie de données via USB et Bluetooth® vers appareils iPhone¹ ou Android™
- Mesure de profils jusqu'à 500µm (20mils)



Sondes intégrées ou séparées pour mesures de profils jusqu'à 500µm (20mils)



Conception ergonomique pour un meilleur confort pendant l'utilisation



Ecran couleur 2,4" pour une meilleure lisibilité quel que soit l'angle

¹ Compatible avec iPod, iPhone et iPad

² L'Elcometer 224 bénéficie d'une garantie d'un an contre tout défaut de fabrication. La garantie peut être gratuitement étendue à 2 ans dans les 60 jours suivant la date d'achat via notre site www.elcometer.com

Jauge numérique de profil de surface

Elcometer 224

Caractéristiques de la Jauge	■ Standard	□ Optionnel
	Modèle B	Modèle T
Mesures rapides et précises: + de 50 par minute ¹	■	■
Mesures répétables et reproductibles	■	■
Structure de menu facile à utiliser: en + de 30 langues	■	■
Robuste, résistant à l'eau, à la poussière et aux chocs: équivalent à l'IP64	■	■
Écran lumineux en couleur: avec rétroéclairage permanent	■	■
Écran résistant aux rayures et aux solvants: 2,4" (6cm) TFT	■	■
Touches de commande de grande taille réactives	■	■
Surfaces planes et convexes ²	■	■
Prise d'alimentation USB: via PC	■	■
Certificat d'essai	■	■
Jauge garantie 2 ans ³	■	■
Écran auto-rotatif: 0°, 90°, 180° et 270°	■	■
Capteur de lumière ambiante: avec ajustement automatique de la luminosité	■	■
Mode éclairage d'urgence	■	■
Mise à jour ⁴ des logiciels des jauges: via le logiciel ElcoMaster [®]	■	■
Sortie pour transfert de données	■	■
Prise USB: vers ordinateur	■	■
Connexion Bluetooth [®] : vers ordinateur, appareils Android [™] et iOS ⁵	■	■
Modes de mesure: Immédiat, Personnalisé, Normes	■	■
Statistiques visualisable sur l'écran	■	■
Nombre de mesures: η , Moyenne: \bar{x} , Ecart standard: σ , Valeur maximum: H_i , Valeur minimum: L_o , Coefficient de variation: $CV\%$	■	■
Limites maximum et minimum: alarmes sonores et visuelles réglables	■	■
Nombre de mesures au-dessus du maximum	■	■
Nombre de mesures en-dessous du minimum	■	■
Logiciel ElcoMaster [®] et câble USB	■	■
Horodatage: pour chaque prise de mesure	■	■
Protecteur d'écran	■	■
Sacoche de transport	■	■
Mallette de transport en plastique	□	■
Plage de mesures	0-500µm (20mils)	0-500µm (20mils)
Instructions de calibration à l'écran: en + de 30 langues	■	■
Nombre de lots		2 500
Mémoire de la jauge: nombre de mesures	5 dernières	150 000
Effacer dernière mesure	■ ⁶	■
Limites: alertes sonores et visuelles de mesures conformes/non conformes réglables		■
Limites spécifiques pour la Jauge (j) ou Jauge et lot (jl)		jl
Type de lots: normal, moyenne, IMO PSPC		■
Statistiques lot : Moyenne saillie-à-creux, Moyenne saillie-à-creux max, Ecart standard: σ , Valeur maximum: H_i , Valeur minimum: L_o , Coefficient de variation: $CV\%$		■
Modifier et effacer les lots		■
Copier lots et réglages de calibration		■
Noms de lot alphanumériques: définissable par l'utilisateur sur la jauge		■
Mode taille fixe de lot: avec liaison entre lots		■
Graphique d'évolution: des 20 dernières mesures		■
Graphique de révision du lot		■

¹ Sonde convexe avec cadence de 25 mesures par minute

² Brevets applicables: GB2505193, US9261345

³ L'Elcometer 224 bénéficie d'une garantie d'un an contre tout défaut de fabrication. La garantie peut être gratuitement étendue à 2 ans dans les 60 jours suivant la date d'achat via notre site www.elcometer.com. Les sondes Elcometer 224 sont garanties 1 an

⁴ Connexion internet requise

⁵ Visitez le site www.elcometer.com/sdk pour savoir comment intégrer vos produits Elcometer MFI dans vos applis

⁶ Possibilité d'effacer les 5 dernières mesures

Elcometer 224

Jauge numérique de profil de surface

Caractéristiques Techniques

Caractéristiques de l'écran	Ecran TFT couleur QVGA 2,4" (6cm), 320 x 240 pixels		
Type de pile	2 x piles AA, rechargeables ou non		
Autonomie	env. 24 heures d'utilisation continue à une mesure par seconde ²		
Espace d'accès minimum	A Sonde Intégrée:	185mm (7,3")	
	A Sonde Séparée:	voir page 7	
Dimensions de la Jauge (h x L x l)	A Sonde Intégrée:	168 x 73 x 37mm (5,61 x 2,87 x 1,46")	
	A Sonde Séparée:	141 x 73 x 37mm (5,55 x 2,87 x 1,46")	
Poids de la Jauge (piles incluses)	A Sonde Intégrée:	218g (7,69oz)	
	A Sonde Séparée:	161g (5,68oz)	
Plage de Mesures	0-500µm (0-20mils)		
Pointe de Sonde	Pointe en carbure de tungstène avec un angle de 60°; Rayon de la pointe: 50µm (2mils)		
Température de Fonctionnement	-10 à 50°C (14 à 122°F)	Température de Stockage	-10 à 60°C (14 à 140°F)
Précision et Résolution	Précision ³ : ±5% ou ±5µm (±0,2mil); Résolution: 1µm (0,1mil)		
Liste de Colisage ⁴	Jauge Elcometer 224, plaque zéro ⁴ , 2 x feuilles de calibration ⁴ , dragonne, mallette de transport plastique (T), sacoche, film de protection d'écran, capuchon de protection de sonde ⁴ , 2 x piles AA, certificat d'essai, manuel d'instruction, câble de connexion USB (T) et logiciel ElcoMaster [®] (T)		

Options des Différentes Jauges

Référence	Description	Certificat
A Sonde Intégrée	A Sonde Séparée ¹	
E224C-BI	E224C-BS	Jauge numérique de profil de surface Elcometer 224 Modèle B •
E224C-TI	E224C-TS	Jauge numérique de profil de surface Elcometer 224 Modèle T •

Accessoires

Référence	Description
A Sonde Intégrée	A Sonde Séparée
T22419793	T22419793
T22420072	T22420072
T22421882C	T22421882C
T99921325	T99921325
T99924797	T99924797
T99922341	T99922341
T22420053	T22420053
T22420095	T22420095
-	T45622371

¹ Les sondes sont fournies séparément, voir détails en page 7

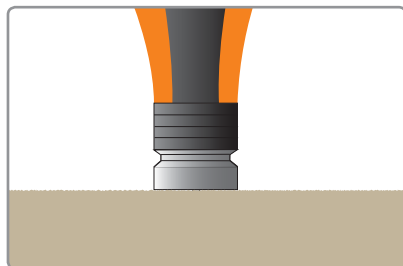
² Avec réglages par défaut. Durée variable possible avec piles lithium, alcalines ou rechargeables

³ Choisir la valeur la plus grande ⁴ Pour les jauges à sondes séparées, les feuilles de calibration, plaque zéro et capuchon de protection de sonde sont fournies avec la sonde séparée

• Certificat d'essai inclus

Sondes numériques de profil de surface

Elcometer 224



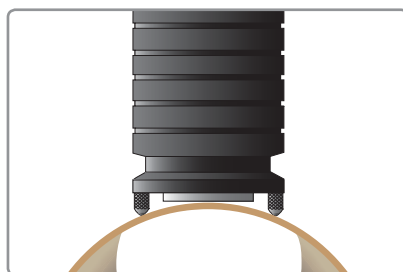
Sondes de mesure de profil pour surface plane

Disponibles en version standard ou avec câble métallique blindé et renforcé, les sondes de mesure de profil Elcometer sont livrées avec une plaque zéro en verre, des feuilles de calibration - valeurs nominales 125µm (5,0mils) et 508µm (20mils) - et un certificat d'essai Elcometer.



Caractéristiques Techniques

Plage de Mesure: 0-500µm (0-20mils)		Résolution: 1µm (0,1mil)		Précision: ±5% ou ±5µm (±0,2mil)	
Design de la sonde	Référence	Largeur minimum de la tête	Diamètre minimum d'échantillon	Certificat	
Surface Plane: Standard	T224C500US	125mm (4,92")	25mm (1,0")	●	
Surface Plane: Blindée	T224C500UARM	165mm (6,50")	25mm (1,0")	●	



Sondes de mesure de profil pour surface convexe

Disponibles en version standard ou avec câble métallique blindé et renforcé, les sonde de mesure de profil Elcometer sont livrées avec une plaque zéro en verre, des feuilles de calibration - valeurs nominales 125µm (5,0mils) et 508µm (20mils) - et un certificat d'essai Elcometer.



Caractéristiques Techniques

Plage de Mesure: 0-500µm (0-20mils)		Résolution: 1µm (0,1mil)		Précision: ±5% ou ±5µm (±0,2mil)	
Design de la sonde	Référence	Largeur minimum de la tête	Diamètre minimum d'échantillon	Certificat	
Surface Convexe: Standard*	T224C500UX	135mm (5,31")	75mm (3,0")	●	
Surface Convexe: Blindée*	T224C500UXARM	175mm (6,89")	75mm (3,0")	●	

Kits numériques d'inspection

Trois jauges dédiées de mesure de **Profil de surface**, **Conditions climatiques** et **Epaisseur de revêtement** dans un kit économique et simple d'emploi



La Qualité Sans Compromis

elcometer®

● Certificat d'essai inclus
Les sondes Elcometer 224 sont garanties 1 an

* Brevets applicables: GB2505193, US9261345

Kits numériques d'inspection

Ces kits numériques d'inspection ont été spécialement conçus pour répondre aux trois principales exigences en matière d'inspection dans l'industrie des revêtements protecteurs et industriels: paramètres climatiques, profil de surface et épaisseur de film sec. Parfaits pour les systèmes d'assurance qualité "zéro papier", les kits sont livrés complets avec le logiciel de gestion des données ElcoMaster® qui génère des rapports d'analyse professionnels.



Pour en savoir plus voir www.elcometer.com

Caractéristiques Techniques

Référence	Description
YKIT-DIGITAL-B	Kit numérique d'inspection Elcometer Basic (F)
YKIT-DIGITAL-T	Kit numérique d'inspection Elcometer Top (F)
YKIT-DIGITALFNF-B	Kit numérique d'inspection Elcometer Basic (FNF)
YKIT-DIGITALFNF-T	Kit numérique d'inspection Elcometer Top (FNF)

elcometer®
www.elcometer.com

Elcometer 224 Modèle T. Made for iPhone 6 Plus, iPhone 6, iPhone 5s, iPhone 5c, iPhone 5, iPhone 4s, iPhone 4, iPad Air 2, iPad mini 3, iPad Air, iPad mini 2, iPad (3ème et 4ème génération), iPad mini, iPad 2, et iPod touch (4th and 5th generation). "Made for iPod", "Made for iPhone" et "Made for iPad" signifie qu'un accessoire électronique a été conçu pour se connecter spécifiquement à un iPod, iPhone ou iPad respectivement, et a été certifié par le développeur pour répondre aux standards de performance d'Apple. Apple n'est pas responsable du bon fonctionnement de cet appareil ou de sa conformité aux normes réglementaires et de sécurité. L'utilisation de cet accessoire avec un iPod, iPhone ou iPad peut affecter les performances sans fil.

iPad, iPhone, et iPod touch sont des marques déposées d'Apple Inc., enregistrées aux Etats-Unis et dans d'autres pays. App Store est une marque déposée d'Apple Inc., enregistrées aux Etats-Unis et dans d'autres pays. Google Play sont des marques déposées de Google Inc. Toutes les autres marques déposées sont reconnues.

En raison de sa politique de constant développement, Elcometer Limited se réserve le droit de modifier les spécifications sans préavis.

L'Elcometer 224 bénéficie d'une garantie d'un an contre tout défaut de fabrication. La garantie peut être gratuitement étendue à 2 ans dans les 60 jours suivant la date d'achat via notre site www.elcometer.com

© Elcometer Limited, 2019. Todos los derechos reservados. Este documento ni ningún fragmento del mismo pueden reproducirse, transmitirse, almacenarse (en un sistema de recuperación o de otro tipo) ni traducirse a ningún idioma, en ningún formato ni por ningún medio sin permiso previo y por escrito de Elcometer Limited.

UK

Elcometer Limited
Tel: +44 (0)161 371 6000
Fax: +44 (0)161 371 6010
sales@elcometer.com
www.elcometer.com

FRANCE

Elcometer Sarl
Tel: +33 (0)2 38 86 33 44
Fax: +33 (0)2 38 91 37 66
fr_info@elcometer.com
www.elcometer.fr

ALLEMAGNE

Elcometer Instruments GmbH

AALEN

Tel: +49 (0) 7361 52806 0
Fax: +49 (0) 7361 52806 77

LEER

Tel: +49 (0) 7361 528 06 60
Fax: +49 (0) 7361 528 06 68

de_info@elcometer.com
www.elcometer.de

PAYS-BAS

Elcometer B.V.
Tel: +31 (0)30 259 1818
Fax: +31 (0)30 210 6666
nl_info@elcometer.com
www.elcometer.nl

JAPON

Elcometer KK
Tel: +81-(0)3-6869-0770
Fax: +81-(0)3-6433-1220
jp_info@elcometer.com
www.elcometer.co.jp

REPUBLIQUE DE SINGAPOUR

Elcometer (Asia) Pte Ltd
Tel: +65 6462 2822
Fax: +65 6462 2860
asia@elcometer.com
www.elcometer.com

EMIRATS ARABES UNIS

EL Inspection & Blasting
Equipment LLC
Tel: +971 4 295 0191
+971 4 280 3526
Fax: +971 4 295 0192
uae_sales@elcometer.com
www.elcometer.ae

ÉTATS-UNIS

MICHIGAN

Elcometer Inc
Tel: +1 248 650 0500
Toll Free: 800 521 0635
Fax: +1 248 650 0501
inc@elcometer.com
www.elcometer.com

TEXAS

Elcometer of Houston
Tel: +1 713 450 0631
Toll Free: 800 521 0635
Fax: +1 713 450 0632
inc@elcometer.com
www.elcometer.com