

User Guide (en)
Elcometer 224
Convex Surface Profile Probes

Gebrauchsanleitung (de)
Elcometer 224
Profilsonden für konvexe Oberflächen

Guía del usuario (es)
Elcometer 224
Sondas convexas de Perfil de Superficie

Guide d'utilisation (fr)
Elcometer 224
Sondes de mesure de profil pour surface convexe

Guida per l'utente (it)
Elcometer 224
Sonde di profilo per superfici convesse

Gebruikershandleiding (nl)
Elcometer 224
Sondes voor profielmeting van convexoppervlakken

用户使用指南 (zh)
Elcometer 224
凸面粗糙度探头

ユーザーガイド (jp)
Elcometer 224
凸面測定用プローブ

User Guide

Elcometer 224

Convex Surface Profile Probes

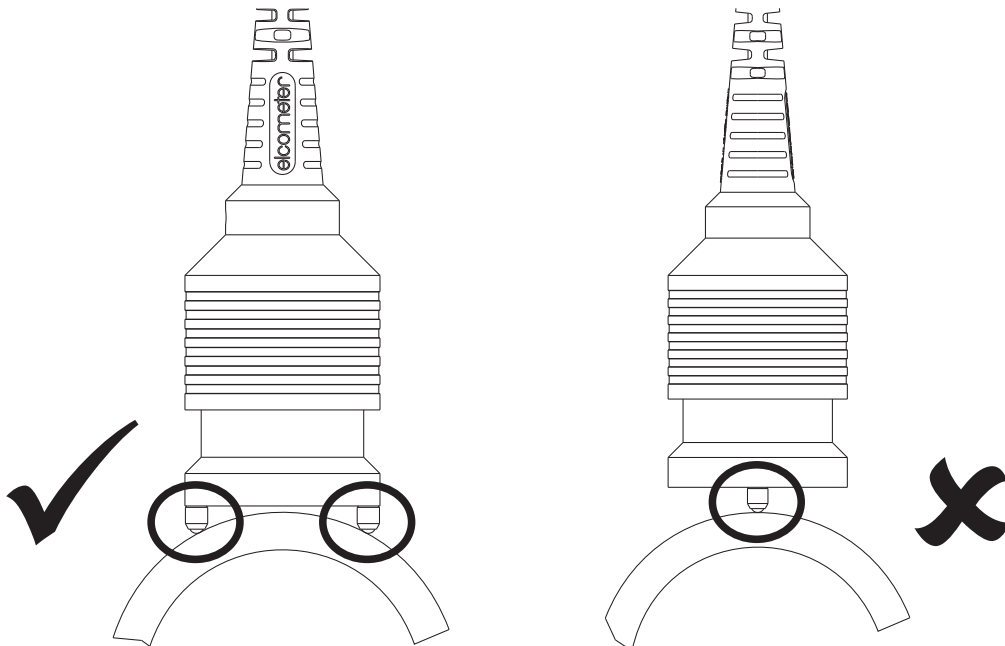
1 CONNECTING THE PROBE

- 1 Rotate the probe plug to align the pins.
- 2 Screw in the collar - clockwise.



2 POSITIONING THE PROBE

For accurate and stable measurements, the probe must be positioned correctly with the probe feet across the pipe as illustrated.



3 TECHNICAL SPECIFICATION

Fitted with a tough tungsten carbide user replaceable tip suitable for up to 20,000 readings and available with standard or armoured metal reinforced heavy duty cable, each convex surface profile probe is supplied with an Elcometer Test Certificate, glass zero tile and calibration foils; nominal values 125µm (5mil) & 500µm (20mils).

Flat surface profile probes are also available - contact Elcometer or visit www.elcometer.com for details.

Range	0 - 500µm (0 - 20mils)
Resolution	1µm (0.1mil)
Accuracy	±5% or ±5µm (±5% or ±0.2mil)

Part Number	Probe Design[†]
T224C500UX	Convex Surface Profile Probe: Standard
T224C500UXARM	Convex Surface Profile Probe: Armoured

Part Number	Minimum Headroom	Minimum Pipe Diameter
T224C500UX	135mm (5.31")	75mm (3")
T224C500UXARM	175mm (6.89")	75mm (3")

[†] Applicable Patents: GB2505193, US9261345

4 SPARES & ACCESSORIES

Description	Part Number
Replacement Tip (Pack of 2) with Fixing Tool	T22420053
Replacement Tip (Pack of 5)	T22420095
Replacement Probe Foot (Pack of 2)	T224C23685
Replacement Foil Set; 125µm (5mil) & 500µm (20mils)	T99022255-9

This product is packed in a cardboard package. Please ensure that all packaging is disposed of in an environmentally sensitive manner. Consult your local Environmental Authority for further guidance.

elcometer® is a registered trademark of Elcometer Limited, Edge Lane, Manchester, M43 6BU. United Kingdom
© Elcometer Limited 2012 - 2020. All rights reserved. No part of this document may be reproduced, transmitted, transcribed, stored (in a retrieval system or otherwise) or translated into any language, in any form or by any means (electronic, mechanical, magnetic, optical, manual or otherwise) without the prior written permission of Elcometer Limited



Gebrauchsanleitung

Elcometer 224

Profilsonden für konvexe Oberflächen

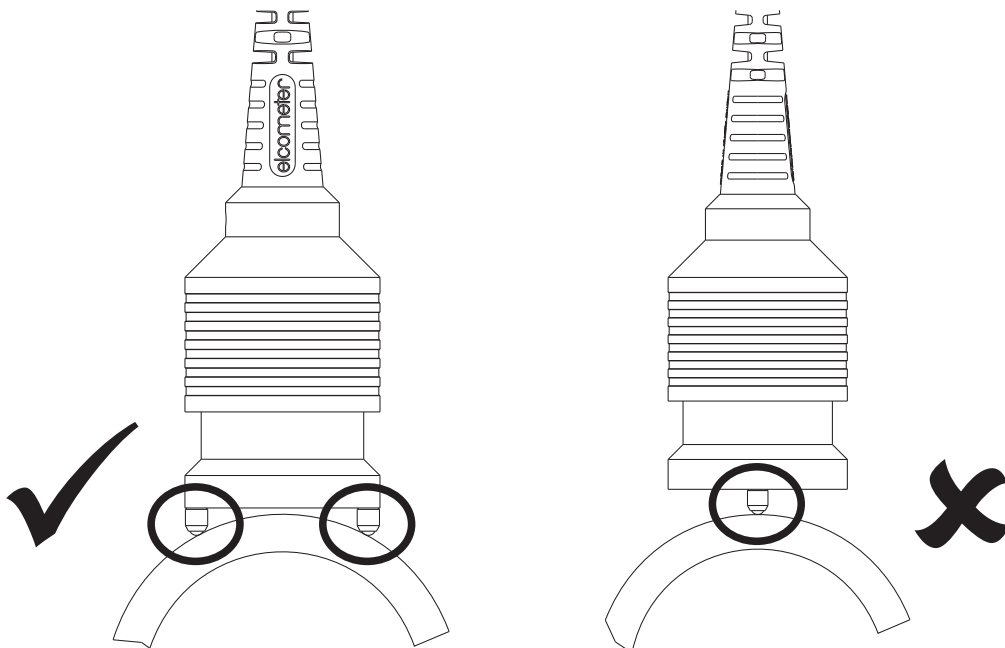
1 ANSCHLUSS DER SONDE

- 1 Drehen Sie den Sondenstecker, um die Kontakte aneinander auszurichten.
- 2 Schrauben Sie den Verbindungsring im Uhrzeigersinn ein.



2 POSITIONIEREN DER SONDE

Für genaue und stabile Messungen muss die Sonde korrekt positioniert werden, so dass die Sondenbeine wie abgebildet am Rohr anliegen.



3 TECHNISCHE DATEN

Jede Oberflächenprofilsonde ist mit einer verschleißfesten, vom Anwender austauschbaren Wolframkarbidspitze ausgestattet, die für 20.000 Messungen geeignet und mit einem Standard- oder metallverstärkten Panzerkabel erhältlich ist. Jede Sonde wird mit einem Elcometer-Prüfzertifikat, einer Nullplatte aus Glas sowie Kalibrierfolien mit Nennwerten von 125 µm (5 mil) und 500 µm (20 mil) geliefert.

Profilsonden für flache Oberflächen sind ebenfalls erhältlich - kontaktieren Sie Elcometer oder besuchen Sie www.elcometer.com für weitere Einzelheiten.

Bereich	0 - 500µm (0 - 20mils)
Auflösung	1µm (0,1mil)
Genauigkeit	±5% oder ±5µm (±0,2mil)

Bestellnummer	Sondenbezeichnung[†]
T224C500UX	Profilsonde für konvexe Oberflächen: Standard
T224C500UXARM	Profilsonde für konvexe Oberflächen: Gepanzert

Bestellnummer	Arbeitshöhe	Minimaler Probendurchmesser
T224C500UX	135mm (5.31")	75mm (3")
T224C500UXARM	175mm (6.89")	75mm (3")

[†] Anwendbare Patente: GB2505193, US9261345

4 ERSATZTEILE UND ZUBEHÖR

Beschreibung

Ersatzspitze (2er Pack) mit Montagewerkzeug
Ersatzspitze (5er Pack)
Ersatzsondenbein (2er-Pack)
Ersatzfolienset:
125µm (5mil) & 500µm (20mils)

Bestellnummer

T22420053
T22420095
T224C23685
T99022255-9

Dieses Produkt ist in einem Karton verpackt. Stellen Sie bitte sicher, dass die Verpackung auf umweltverträgliche Weise entsorgt wird. Lassen Sie sich von Ihrer Umweltbehörde vor Ort beraten.

elcometer® ist ein eingetragenes Warenzeichen der Elcometer Limited, Edge Lane, Manchester, M43 6BU, Großbritannien und Nordirland.

© Elcometer Limited 2012 - 2020. Sämtliche Rechte vorbehalten. Kein Teil dieses Dokuments darf ohne die vorherige schriftliche Genehmigung der Elcometer Limited in jedweder Form oder auf jedwede Art reproduziert, übertragen, transkribiert, gespeichert (in einem Abrufsystem oder auf sonstige Weise) oder in jedwede Sprache (elektronisch, mechanisch, magnetisch, optisch, manuell oder auf sonstige Weise) übersetzt werden.



Guía del usuario

Elcometer 224

Sondas convexas de Perfil de Superficie

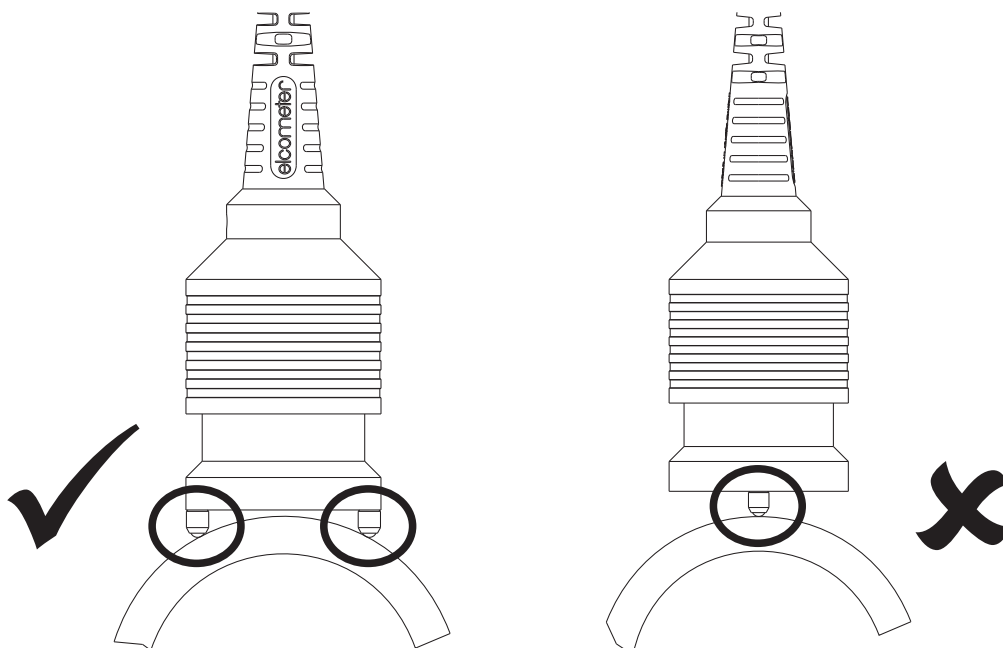
1 CONECTAR LA SONDA

- 1 Rotar enchufe de la sonda para alinear las clavijas.
- 2 Enroscar la sonda - en el sentido de las agujas de un reloj.



2 COLOCACIÓN DE LA SONDA

Para lograr mediciones precisas y estables, la sonda debe colocarse correctamente, con las patas de esta situadas transversalmente a la tubería, como se ilustra en la imagen.



3 ESPECIFICACIONES TÉCNICAS

Provista de una punta dura de carburo de tungsteno sustituible por el usuario para 20.000 lecturas y disponible con cable estándar o blindado, reforzado con metal, de resistencia industrial, cada sonda con perfil de superficie cóncavo se suministra con un certificado de prueba de Elcometer, azulejo de vidrio cero y láminas de calibración; valores nominales de 125 μm (5 mil) y 500 μm (20 mils).

También hay disponibles sondas con perfil de superficie plano —póngase en contacto con Elcometer o visite www.elcometer.com para más detalles.

Rango	0 - 500 μm (0 - 20mils)
Resolución	1 μm (0,1mil)
Precisión	$\pm 5\%$ o $\pm 5\mu\text{m}$ ($\pm 0,2\text{mil}$)

Número de pieza	Descripción de la Sonda[†]
T224C500UX	Sonda convexas de Perfil de Superficie: Estándar
T224C500UXARM	Sonda convexas de Perfil de Superficie: Protegida

Número de pieza	Espacio mínimo para cabezal	Diámetro mínimo de la muestra
T224C500UX	135mm (5,31")	75mm (3")
T224C500UXARM	175mm (6,89")	75mm (3")

[†] Patentes aplicables: GB2505193, US9261345

4 REPUESTOS Y ACCESORIOS

Descripción	Número de pieza
Punta de repuesto (paquete con 2) con herramienta de fijación	T22420053
Punta de Repuesto (paquete con 5)	T22420095
Pata de sonda de repuesto (paquete de 2)	T224C23685
Juego de láminas de repuesto; 125µm (5mil) & 500µm (20mils)	T99022255-9

Este producto se suministra en un paquete de cartón. Asegúrese de que este embalaje se desecha de forma respetuosa con el medio ambiente. Consulte a las autoridades locales en materia medioambiental para obtener información.

elcometer® es una marca comercial registrada de Elcometer Limited, Edge Lane, Manchester, M43 6BU. Reino Unido

© Elcometer Limited 2012 - 2020. Todos los derechos reservados. Este documento ni ningún fragmento del mismo pueden reproducirse, transmitirse, transcribirse, almacenarse (en un sistema de recuperación o de otro tipo) ni traducirse a ningún idioma, en ningún formato ni por ningún medio (ya sea electrónico, mecánico, magnético, óptico, manual o de otro tipo) sin permiso previo y por escrito de Elcometer Limited.



Guide d'utilisation

Elcometer 224

Sondes de mesure de profil pour
surface convexe

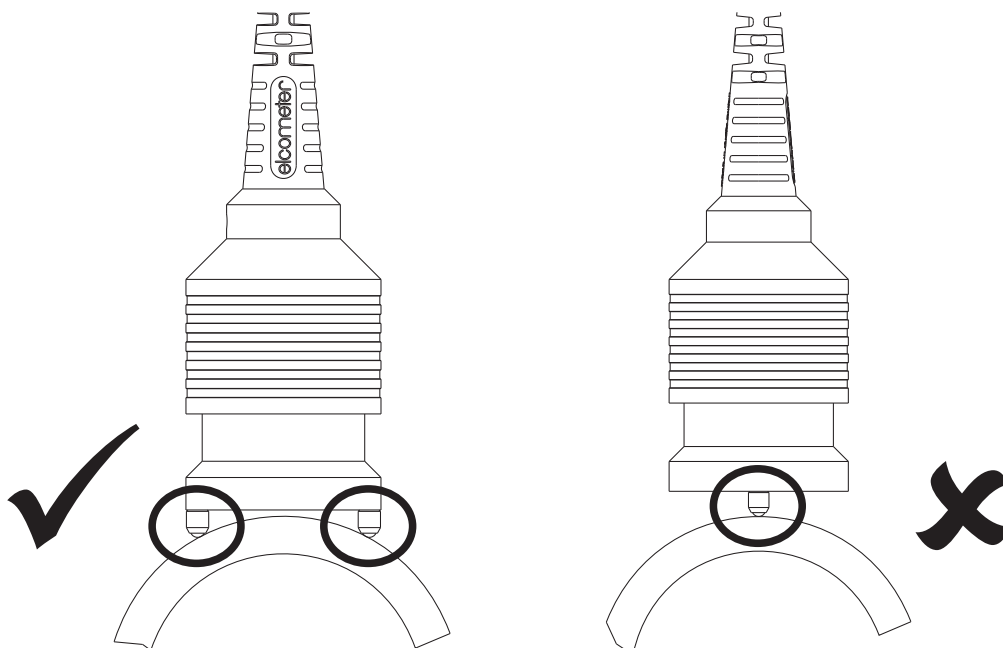
1 BRANCHER LA SONDE

- 1 Tournez la sonde pour l'aligner avec la prise.
- 2 Vissez l'embout dans le sens des aiguilles d'une montre.



2 POSITIONNER LA SONDE

Pour des mesures précises et stables, la sonde doit être positionnée correctement, les pieds perpendiculaires au tuyau comme indiqué sur le schéma.



3 CARACTÉRISTIQUES TECHNIQUES

Équipée d'un embout en carbure de tungstène résistant et remplaçable par l'utilisateur, pouvant réaliser jusqu'à 20 000 lectures, elle est disponible avec un câble standard ou blindé (renforcé de métal) pour un usage intensif. Chaque sonde de profil de surface convexe est fournie avec un certificat d'essai Elcometer, une plaque zéro en verre et des feuilles d'étalonnage; valeurs nominales 125 µm (5mil) & 500 µm (20mils).

Il existe également des sondes de profil pour surfaces planes - contactez Elcometer ou visitez notre site www.elcometer.com pour plus d'informations.

Plage	0 - 500µm (0 - 20mils)
Résolution	1µm (0,1mil)
Précision	±5% ou ±5µm (±0,2mil)

Référence article	Type de sonde[†]
T224C500UX	Sonde de mesure de profil pour surface convexe: Standard
T224C500UXARM	Sonde de mesure de profil pour surface convexe: Blindée

Référence article	Dégagement minimum	Diamètre minimum de tube
T224C500UX	135mm (5,31")	75mm (3")
T224C500UXARM	175mm (6,89")	75mm (3")

[†] Brevets applicables : GB2505193, US9261345

4 PIÈCES DE RECHANGE ET ACCESSOIRES

La description	Référence article
Pointes de rechange (lot de 2) avec outil de fixation	T22420053
Pointes de rechange (lot de 5)	T22420095
Pieds de rechange pour sonde (lot de 2)	T224C23685
Jeu de feuilles étalon de rechange : 125µm (5mil) & 500µm (20mils)	T99022255-9

Ce produit est livré dans un emballage en carton. Merci d'éliminer tous les emballages de manière écologique. Contactez la déchèterie de votre localité pour plus d'informations sur le recyclage.

elcometer® est une marque déposée d'Elcometer Limited, Edge Lane, Manchester, M43 6BU. Royaume Uni.
© Elcometer Limited 2012 - 2020. Tous droits réservés. Aucune partie de ce document ne peut être reproduite, transmise, transcrite, stockée (dans un système documentaire ou autre) ou traduite dans quelque langue que ce soit, sous quelque forme que ce soit ou par n'importe quel moyen (électronique, mécanique, magnétique, optique, manuel ou autre) sans la permission écrite préalable d'Elcometer Limited.



Guida per l'utente

Elcometer 224

Sonde di profilo per superfici convesse

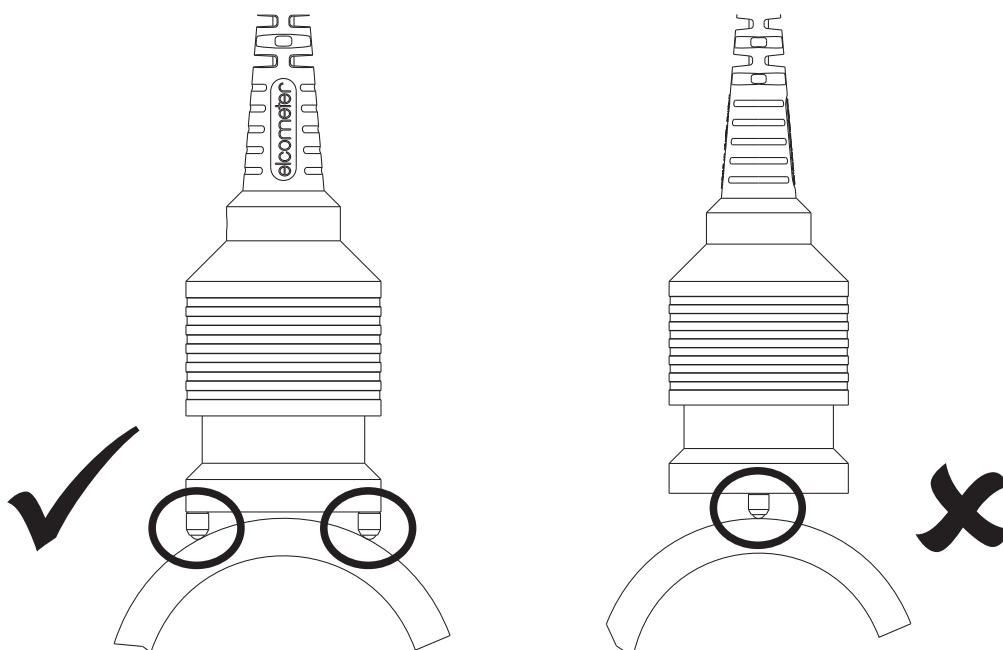
1 FISSAGGIO DELLA SONDA

- 1 Ruotare l'attacco della sonda per allineare i perni.
- 2 Avvitare il collare in senso orario.



2 POSIZIONAMENTO DELLA SONDA

Per garantire misurazioni precise e stabili, è necessario posizionare la sonda correttamente, con i piedini che abbracciano il tubo, come illustrato.



3 SPECIFICHE TECNICHE

Ogni sonda di profilo per superfici convesse, dotata di robusta punta in carburo di tungsteno sostituibile dall'utente, utilizzabile per un massimo di 20.000 letture, e disponibile con cavi standard o armati rinforzati in metallo per impegni gravosi, viene fornita con certificato di prova Elcometer, piastrina zero in vetro e lamine per calibrazione; valori nominali 125 μm (5 mil) e 500 μm (20 mil).

Sono anche disponibili sonde di profilo per superfici piatte; per ulteriori informazioni contattare Elcometer o visitare il sito www.elcometer.com.

Range	0 - 500 μm (0 - 20mils)	
Risoluzione	1 μm (0,1mil)	
Precisione	$\pm 5\%$ o $\pm 5 \mu\text{m}$ ($\pm 5\%$ o $\pm 0,2$ mil)	
Codice articolo	Tipo di sonda[†]	
T224C500UX	Sonda di profilo per superfici convesse: standard	
T224C500UXARM	Sonda di profilo per superfici convesse: armata	
Codice articolo	Ingombro minimo	Diametro minimo tubo
T224C500UX	135mm (5,31")	75mm (3")
T224C500UXARM	175mm (6,89")	75mm (3")

[†] Brevetti applicabili: GB2505193, US9261345

4 RICAMBI E ACCESSORI

Descrizione	Codice articolo
Punta di ricambio (confezione da 2) con attrezzo di fissaggio	T22420053
Punta di ricambio (confezione da 5)	T22420095
Piedino sonda di ricambio (confezione da 2)	T224C23685
Set lamine di ricambio; 125 µm (5 mil) e 500 µm (20 mil)	T99022255-9

Questo prodotto è imballato in un cartone. Assicurarsi che tutto il materiale di imballaggio venga smaltito nel rispetto dei vincoli ambientali. Per ricevere ulteriori direttive rivolgersi all'autorità competente.

elcometer® è un marchio registrato di Elcometer Limited, Edge Lane, Manchester, M43 6BU. Regno Unito
© Elcometer Limited 2012 - 2020. Tutti i diritti riservati. Nessuna parte di questo documento può essere riprodotta, trasmessa, trascritta, memorizzata (in un sistema di archiviazione o con altri mezzi) oppure tradotta in qualsiasi lingua, in qualsiasi forma o con qualunque mezzo (elettronico, meccanico, magnetico, ottico, manuale o altro), senza il preventivo consenso scritto di Elcometer Limited.



Gebruikershandleiding

Elcometer 224

Sondes voor profielmeting van
convexoppervlakken

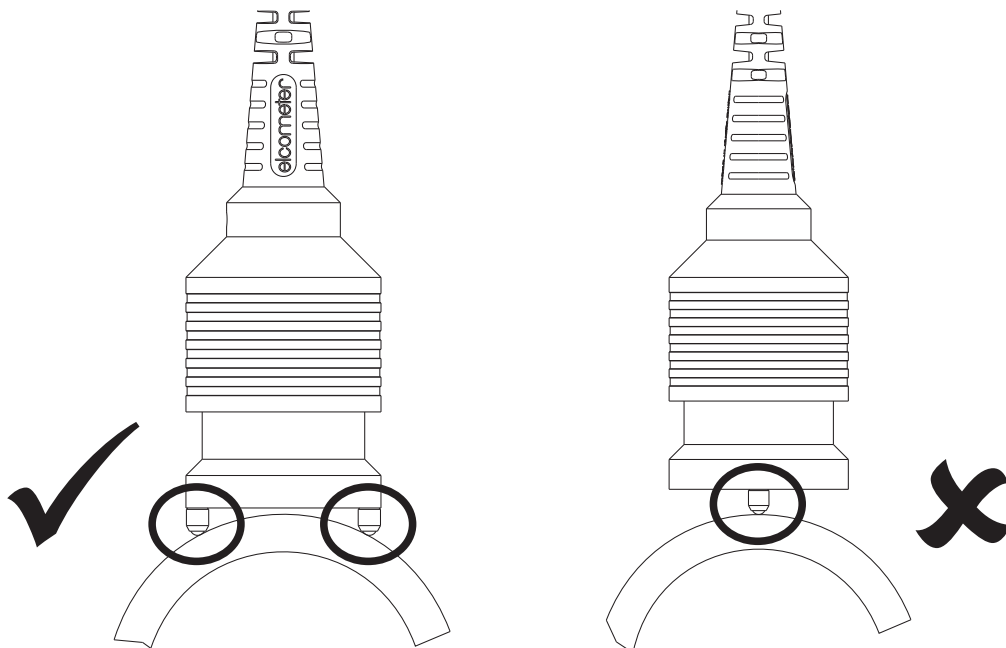
1 DE SONDE AANSLUITEN

- 1 Draai de sonde om de pinnen op lijn te zetten.
- 2 Draai de sonde vast - met de klok mee.



2 DE SONDE PLAATSEN

Voor nauwkeurige en stabiele metingen moet u de sonde op de juiste wijze plaatsen met de sondepootjes over de pijpleiding, zoals in de afbeelding.



3 TECHNISCHE SPECIFICATIES

Alle oppervlakprofielsondes voor gewelfde substraten zijn uitgevoerd met een vervangbare, robuuste kop van wolfram (geschikt voor 20.000 metingen) en zijn verkrijgbaar met een standaard of gepantserde kabel. De sondes zijn voorzien van een testcertificaat, glazen nulplaat en kalibratiefolies; nominale waarden 125 µm (5 mil) & 500 µm (20 mil).

Er zijn tevens oppervlakprofielsondes voor vlakke substraten verkrijgbaar – neem contact op met Elcometer of ga naar www.elcometer.com voor meer informatie.

Bereik	0 - 500µm (0 - 20mils)
Resolutie	1µm (0,1mil)
Nauwkeurigheid	±5% of ±5µm (±0,2mil)

Artikelnummer	Sonde ontwerp[†]
T224C500UX	Sonde voor profielmeting van convexoppervlakken: standaard
T224C500UXARM	Sonde voor profielmeting van convexoppervlakken: gepantserd

Artikelnummer	Minimale sonde ruimte	Minimale pijp diameter
T224C500UX	135mm (5,31")	75mm (3")
T224C500UXARM	175mm (6,89")	75mm (3")

[†] Toepasselijke patenten: GB2505193, US9261345

4 RESERVEONDERDELEN & ACCESSOIRES

Beschrijving	Artikelnummer
Reservekoppen (pakket van 2 stuks) inclusief bevestigingsgereedschap	T22420053
Reservekoppen (pakket van 5 stuks)	T22420095
Vervangende sondepootjes (verpakking met 2 stuks)	T224C23685
Vervangende folieset; 125µm (5mil) & 500µm (20mils)	T99022255-9

Dit product is verpakt in karton. Zorg ervoor dat alle verpakking milieuvriendelijk wordt afgevoerd. Neem contact op met de milieuafdeling van uw gemeente voor advies.

elcometer® is een gedeponeerd handelsmerk van Elcometer Limited, Edge Lane, Manchester, M43 6BU.
Verenigd Koninkrijk

© Elcometer Limited 2012 - 2020. Alle rechten voorbehouden. Niets van dit document mag worden gereproduceerd, overgedragen, getranscribeerd, opgeslagen (in een retrievalssysteem of anderszins) of vertaald in enige taal, in enige vorm of door enig middel (elektronisch, mechanisch, magnetisch, optisch, handmatig of anderszins) zonder de voorafgaande schriftelijke toestemming van Elcometer Limited.



用户使用指南

Elcometer 224

凸面粗糙度探头

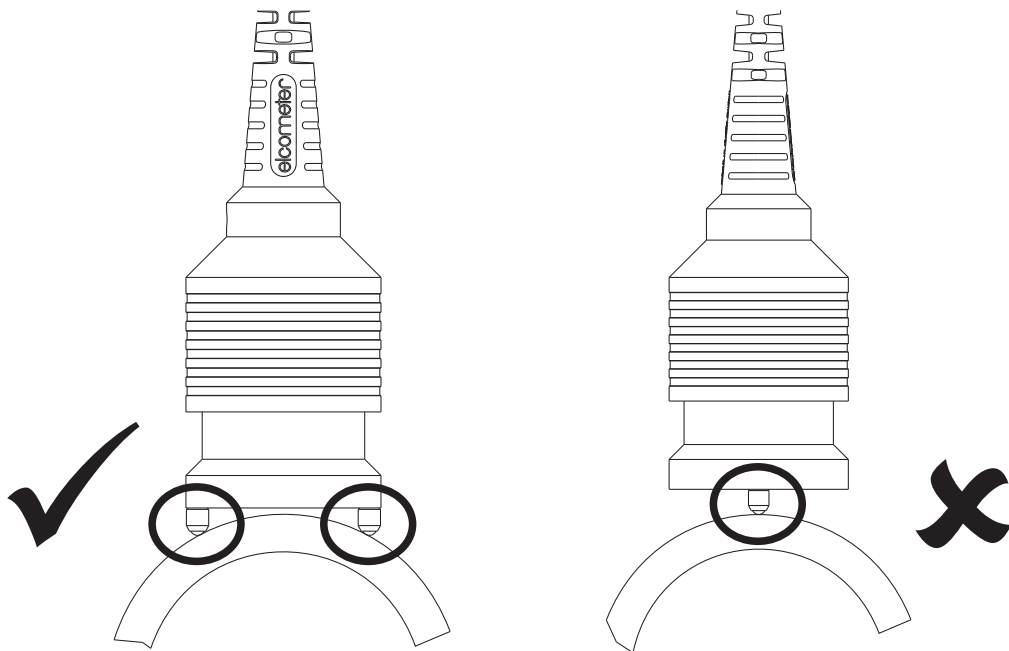
1 连接探头

- 1 转动探头插头对准仪器卡槽
- 2 顺时针方向拧紧探头环



2 探头定位

为了获得准确而稳定的测量数据，探头必须准正确定位，探头脚应跨过管道，如下图所示。



3 技术规格

每个凸面粗糙度探头上装有坚固的碳化钨探针，用户可自行更换，可测量高达20000个读数，并配有标准或铠装式金属加固重型电缆。随探头提供Elcometer测试证书、玻璃调零板和校准膜片，标称值为125 μ m (5mil) 和500 μ m (20mils)。

另有平面粗糙度探头可供选择，详情请联系Elcometer或访问www.elcometer.com。

范围	0 - 500 μ m (0 - 20mils)
分辨率	1 μ m (0.1mil)
精确度	\pm 5% 或 \pm 5 μ m (\pm 5% or \pm 0.2mil)

部件编号	探头描述 [†]
T224C500UX	凸面: 标准
T224C500UXARM	凸面: 铠装

部件编号	最小净空高度	最小样本直径
T224C500UX	135mm (5.31")	75mm (3")
T224C500UXARM	175mm (6.89")	75mm (3")

[†] 应用专利号: GB2505193, US9261345

4 备件和附件

描述	部件编号
备用针尖 (2个装) 紧固工具	T22420053
备用针尖 (5个装)	T22420095
备用探头脚	T224C23685
备用膜片套装 :	T99022255-9
125µm (5mil) 和 500µm (20mils)	

该产品是装在一个纸箱包装. 请确保所有包装以环境敏感的方式处理. 请咨询当地环境局为进一步指导.

elcometer® 是Elcometer公司的注册商标, Edge Lane, 曼彻斯, M43 6BU,英国.

© Elcometer Limited 2012 - 2020. 公司保留所有权利. 本文献任何部分都不得复制, 传输, 存储(在检索或其他), 或者在没有Elcometer Limited事先书面许可的情况下以任何方式(电子, 机械, 磁性, 光学, 手动或其他)译成任何语言.



ユーザーガイド

Elcometer 224 凸面測定用プローブ

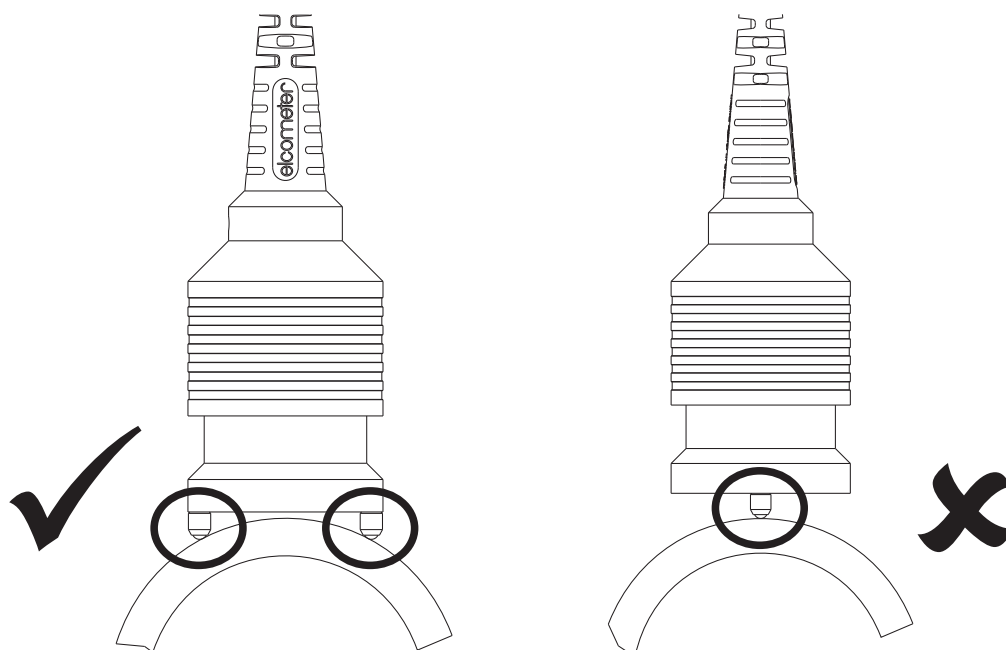
1 プロブの接続

- 1 プロブのプラグを本体端子のピンの並びに合わせます。
- 2 プロブを差し込んで右に回します。



2 プロブの配置

正確で安定した測定を行うには、下の図に示すように、プローブの2本の測定針が管を横切るように配置する必要があります。



3 仕様

プローブには、交換可能で丈夫な炭化タングステン製測定針が付いており、20,000回まで読み取り可能です。標準ケーブルの付いたプローブと、金属補強が施された頑丈なケーブルの付いたプローブの2種類あります。どちらのプローブにも、ゼロ値設定用ガラス板、公称値125 μ m (5.0mil) と500 μ m (20mil) の校正用フォイル、Elcometer検査証明書が付属しています。

平面測定用プローブもあります。詳しくは、Elcometerに問い合わせるか、Webサイト (www.elcometer.com) をご覧ください。

測定範囲	0～500 μ m (0～20mils)	
分解能	1 μ m (0.1mil)	
精度	\pm 5%または \pm 5 μ m (\pm 5% or \pm 0.2mil)	
コード番号	プローブ†	
T224C500UX	凸面測定用：標準ケーブル付き	
T224C500UXARM	凸面測定用：補強ケーブル付き	
コード番号	天地余裕（最小）	メス管の最小直径
T224C500UX	135mm (5.31インチ)	75mm (3インチ)
T224C500UXARM	175mm (6.89インチ)	75mm (3インチ)

† 該当する特許：GB2505193, US9261345

4 交換部品とアクセサリ

説明	コード番号
交換用測定針（2個入り）と取付工具	T22420053
交換用測定針（5個入り）	T22420095
交換用測定針（2個入り）	T224C23685
校正用フォイルセット、公称値 125µm（5.0mil）と500µm（20mil）	T99022255-9

本製品は、段ボール箱に梱包されています。包材は、環境保全に配慮した方法で破棄してください。詳しくは、地方自治体等の適切な機関にお問い合わせください。

elcometer® は、Elcometer Limitedの登録商標です。所在地：Edge Lane, Manchester, M43 6BU
United Kingdom

© Elcometer Limited 2012 - 2020. All rights reserved. この文書の一部または全部を、Elcometer Limitedの事前の書面による許可なく、いかなる形式や方法（電子的、機械的、磁氣的、工学的、手動を問わず）によっても、複製、転送、保管（検索可能なシステムかどうかを問わず）、または他の言語に翻訳することを禁じます。

